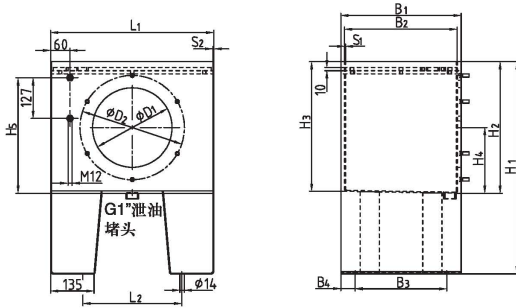


BNK系列, A型

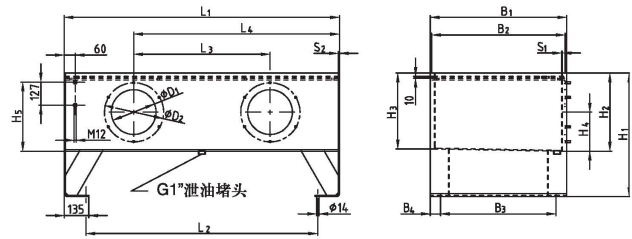


- 油箱由优质钢制成
- 所有油箱的内外表面均经喷砂处理、并涂有优质底漆, 可
- 耐矿物油腐蚀
- 所涂底漆与其它油漆相容
- 所有油箱均经100%泄漏测试
- 所有规格油箱均可安装ROKEN标准隔离钢板(隔离钢板通过
- 清洗孔)
- 可按客户要求加工油箱盖
- 可按客户要求添加起吊孔

NG160以下规格



NG250以上规格

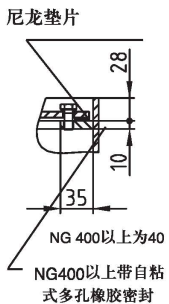


BNK系列, A型NG63-1250

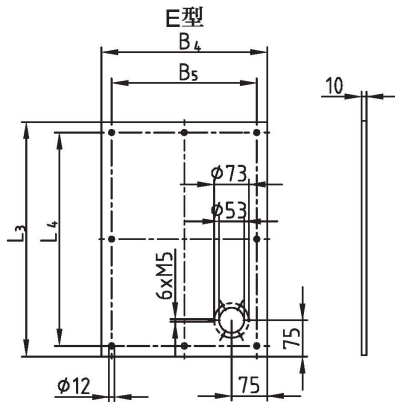
规格	油箱容积	重量	油箱尺寸(mm)																清洗盖		油箱库存		
			L	kg	L ₁	L ₂	L ₃	L ₄	B ₁	B ₂	B ₃	B ₄	H ₁	H ₂	H ₃	H ₄	H ₅	D ₁	D ₂	S ₁	S ₂	数量	型号
BNK 63	59	47	508	308	—	—	375	365	285	45	660	410	403	205	360	248	324	3	3	1	V 324-6	●	
BNK 100	92	77	633	393	—	—	474	460	360	57	660	407	399	205	357	248	324	4	4	1	V 324-6	●	
BNK 160	152	112	810	570	—	—	604	590	490	57	660	410	400	205	360	248	324	4	4	1	V 324-6	●	
BSK 250	235	148	1010	770	410	710	704	690	590	57	680	430	418	215	380	248	324	4	4	2	V 324-6	●	请垂
BNK 400	375	245	1514	1274	750	1132	749	735	635	57	680	430	417	215	380	248	324	4	7	2	V 324-6	●	垂
BNK 630	595	366	1514	1274	750	1132	959	945	845	57	770	520	504	265	470	383	449	4	7	2	V 449-6	●	询
BNK 800	752	400	2014	1774	1000	1507	914	900	800	57	770	520	504	265	470	383	449	5	7	2	V 449-6	●	
BNK 1000	945	452	2014	1774	1000	1507	1079	1065	965	57	800	550	531	285	500	383	449	5	7	2	V 449-6		
BNK 1250	1180	600	2014	1774	1000	1507	1349	1335	1235	57	800	550	527	285	500	383	449	5	7	2	V 449-6		

油箱盖

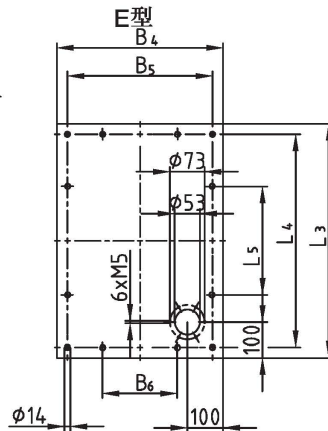
E型油箱盖



NG63—250型



NG400—1250型



E型油箱盖尺寸表

NG	尺寸 (mm)						安装孔
	L ₃	L ₄	L ₅	B ₁	B ₂	B ₃	
63	492	448	—	349	305	—	8x
100	615	571	—	442	398	—	8x
160	792	748	—	572	528	—	8x
250	992	948	—	672	628	—	8x
400	1490	1440	480	717	667	222	12x
630	1490	1440	480	927	877	292	12x
800	1990	1940	647	880	830	277	12x
1000	1990	1940	647	1045	995	332	12x
1250	1990	1940	647	1315	1265	422	12x

● 二有现货或近期可交货

订货描述示例:

BNK	250	A	E
ROKEN 标准油箱	油箱规格	油箱设计型式	油箱盖型式