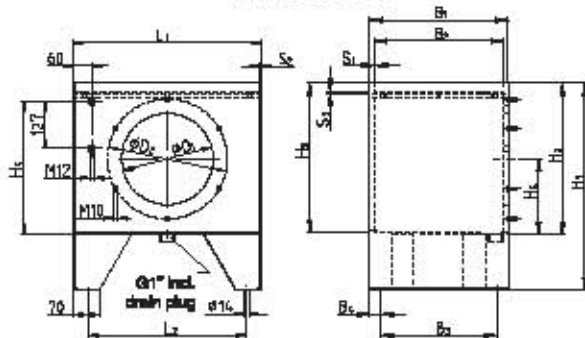


BSK系列

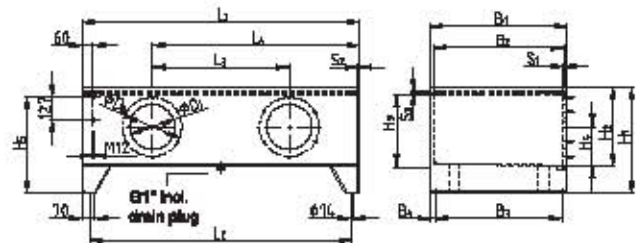


- 油箱由优质钢制成
- 所有油箱的内外面均经喷砂处理, 并涂有优质底漆, 可耐矿物油腐蚀
- 所涂底漆与其它油漆相容
- 所有油箱均经100%气密测试
- 所有规格油箱均可安装ROKEN标准隔离钢板(隔离钢板通过清洗孔)
- 可按客户要求加工抽箱盖
- 可按客户要求添加起吊孔

NG200以下规格



NG250以上规格



BSK系列, NG 40-400

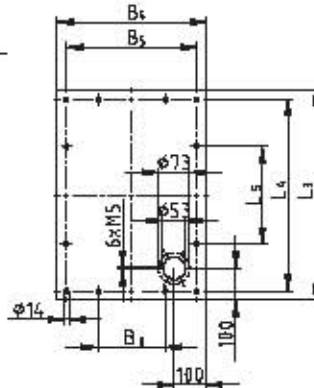
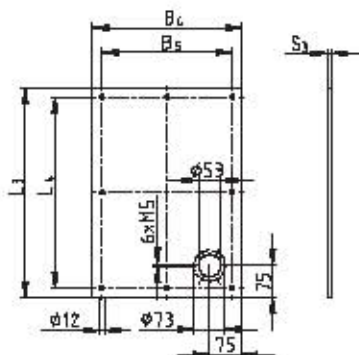
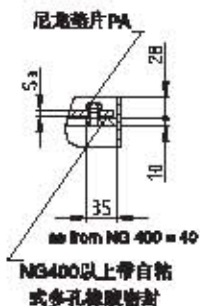
规格	结构	重量	油箱尺寸(mm)																清洗油		原有E型油罐盖															
			L	H	L ₁	L ₂	L ₃	L ₄	B ₁	B ₂	B ₃	B ₄	B ₅	H ₁	H ₂	H ₃	H ₄	H ₅	D ₁	D ₂	D ₃	D ₄	D ₅	D ₆	D ₇	D ₈	D ₉	D ₁₀	数量	型号	标准	加厚				
BSK 40	26	34	506	426	—	—	376	306	316	30	430	390	273	140	290	185	250	3	3	3	1	V 250-4	●													
BSK 63	69	36	806	426	—	—	576	306	316	30	540	410	403	208	390	248	324	3	3	3	1	V 324-4	●													
BSK 100	62	70	636	566	—	—	474	480	414	30	580	407	399	205	367	248	324	4	4	4	1	V 324-4	●													
BSK 180	132	68	810	720	—	—	604	590	544	30	590	410	400	205	390	248	324	4	4	4	1	V 324-4	●													
BSK 200	164	101	900	820	—	—	664	640	604	30	590	410	399	205	390	248	324	4	4	4	1	V 324-4	●													
BSK 280	236	138	1010	930	410	710	704	690	644	30	590	430	418	218	390	248	324	4	4	4	2	V 324-4	●													
BSK 300	272	144	1206	1126	410	809	714	700	654	30	590	412	400	208	362	248	324	4	4	4	2	V 324-4	●													
BSK 400	376	201	1514	1434	750	1132	749	736	689	30	590	430	417	216	390	248	324	4	4	4	2	V 324-4	●													

油箱盖

E型油箱盖

NG40-300型

NG400型



E型油箱盖尺寸表

NG	尺寸(mm)							密封
	L ₁	L ₂	L ₃	B ₁	B ₂	B ₃	S ₁	
40	482	448	—	349	306	—	6	6x
63	482	448	—	349	306	—	6	6x
100	615	571	—	442	399	—	6	6x
180	792	748	—	672	628	—	6	6x
200	882	838	—	622	578	—	6	6x
250	982	948	—	672	628	—	7	6x
300	1190	1146	—	682	638	—	7	6x
400	1490	1440	480	717	667	222	7	12x

● - 有现货或近期可交货

订货描述示例:

BSK	250	E
ROKEN标准油箱	油箱规格	油箱盖型式