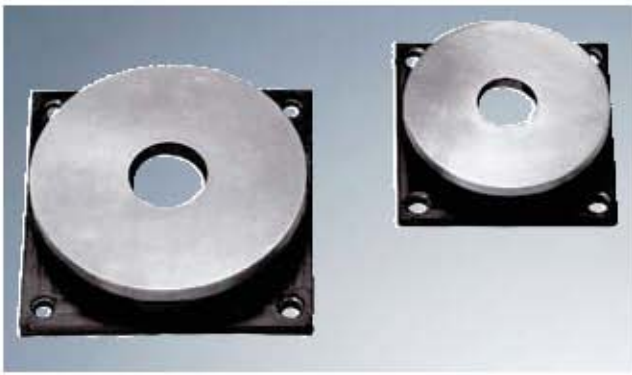
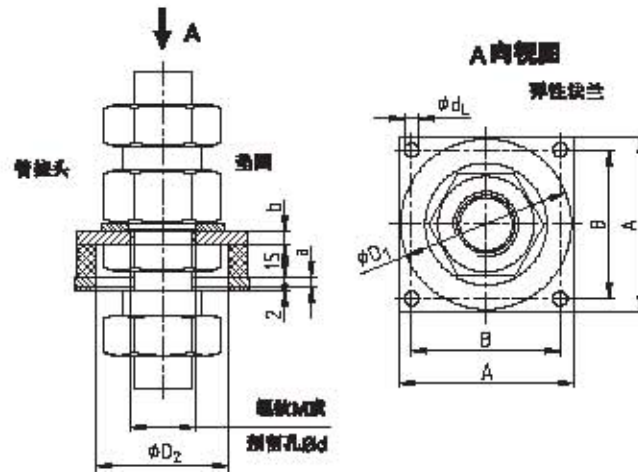


减振元件-弹性法兰



- 通过弹性橡胶的隔离，降低电机与油箱间产生的噪音
- 适用隔板管接头SV8-SV42
- 枫压密封表面
- 材质为防油丁苯橡胶
- 更大规格的弹性法兰请垂询



弹性法兰												
规格	弹性法兰尺寸				隔板管接头*				备注			
	A	B	a	b	D ₁	D ₂	d	L型, 数量		8型, 数量	垫块M	螺孔M/d
80-2.11								SV 28-L	SV 28-S	M36 x 2	Ø34	
80-2.10								SV 28-L	SV 20-S	M30 x 2	Ø28	
80-2.9								SV 18-L	-	M26 x 1.5	Ø24.5	
80-2.8								-	SV 18-S	M24 x 1.5	Ø22.5	
80-2.7								SV 16-L	-	M22 x 1.5	Ø20.5	
80-2.6	80	88	4	a	78	60	8.8	-	SV 12-S	M20 x 1.5	Ø18.5	
80-2.5								SV 12-L	SV 10-S	M18 x 1.5	Ø16.5	
80-2.4								SV 10-L	SV 8-S	M16 x 1.5	Ø14.5	
80-2.3								SV 8-L	SV 6-S	M14 x 1.5	Ø12.5	
80-2.2								SV 6-L	-	M12 x 1.5	Ø10.5	
80-2.1								-	-	-	Ø10	标准结构
100-2.5								SV 42-L	SV 38-S	M62 x 2	Ø60	
100-2.4								-	SV 30-S	M42 x 2	Ø40	
100-2.3	100	82	6	a	86	66	8	SV 28-L	SV 25-S	M36 x 2	Ø34	
100-2.2								SV 22-L	SV 20-S	M30 x 2	Ø28	
100-2.1								-	-	-	Ø25	标准结构
120-2.4								SV 42-L	SV 38-S	M62 x 2	Ø60	
120-2.3	120	110	8	10	126	86	8	SV 38-L	-	M48 x 2	Ø48	
120-2.2								-	SV 30-S	M42 x 2	Ø40	
120-2.1								-	-	-	Ø35	标准结构

有库存

* 隔板管接头和垫圈不在供货范围

订货描述示例:

ERD	100 - 2.3	
弹性法兰	规格100	M36x2 成品螺孔