

油箱附件—清洗盖

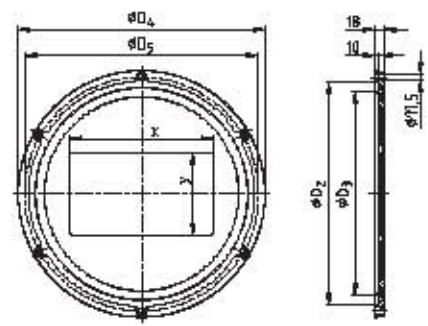
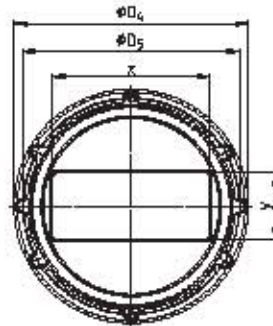
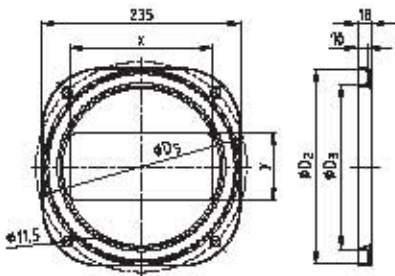


- 清洗盖 V324 和 V449 符合 DIN24339 标准
- 材质：铝
- 所有清洗盖的安装螺钉最大拧紧力矩 10Nm
- V324-6/HFC 和 V449-6/HFC 清洗盖对 HFC 介质有腐蚀
- PRD 型密封圈的材质为丁苯橡胶，如需氟橡胶请垂询
- 要求敝公司标志，请垂询
- 最大可承压 0.6 bar

清洗盖 V250-4 PRD

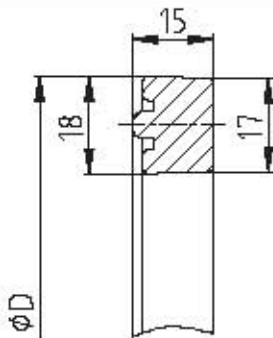
清洗盖（符合 DIN 24339 标准）

其他清洗盖



规格	清洗盖								
	尺寸 (mm)						安装孔数量	x	y
	D ₁	D ₂	D ₃	D ₄	D ₅	D ₆			
V250-4 PRD	115	229	199	-	250	250	4	170	80
V324-6 / V324-6/HFC *	115	304	269	300	324	324	6	236	100
V324-6	115	304	268	300	324	324	6	278	168
V449-6 / V449-6/HFC	115	429	394	475	449	449	8	276	168
V530-12	115	506	471	500	530	530	12	276	168
V580-8	115	580	523	520	580	580	8	370	210

*该型号可根据要求提供 4 个安装孔。



清洗盖配套密封圈			
清洗盖规格	清洗盖规格	清洗盖规格	D(mm)
PRD 195 NBR	PRD 195 Viton	V250- PRD	229
PRD 268 NBR	PRD 268 Viton	V324	304
PRD 393 NBR	PRD 393 Viton	V449	429
PRD 471 NBR	-	V530	507
PRD 525 NBR	-	V580	661

订货描述示例：

V449-6	PRD 393 NBR
清洗盖规格	PRD 型密封圈