

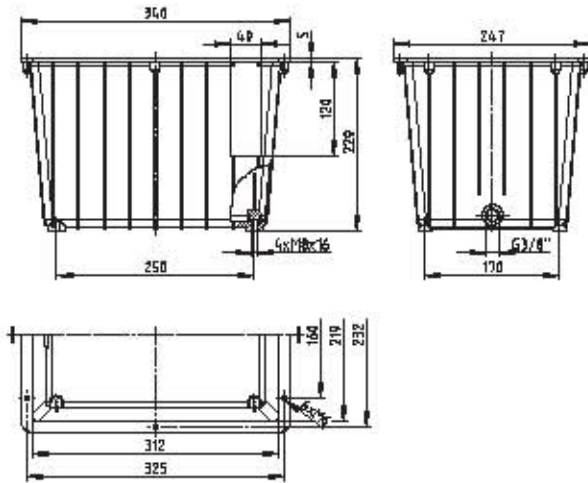
铝质油箱 - 无集油槽



- 材质为铝，可用于低压状态（最大0.5bar）
- 无集油槽
- 所有油箱均配有O形密封圈或平面密封
- 根据要求，油箱可不上底漆和面漆
- 由于导热性能好，传热面积大，油箱的散热性能非常好
- 刚性很好，堆放无需衬隔
- 所有规格均有库存
- 油箱带放油塞，依照DIN908标准
- 适用温度可达+100°C

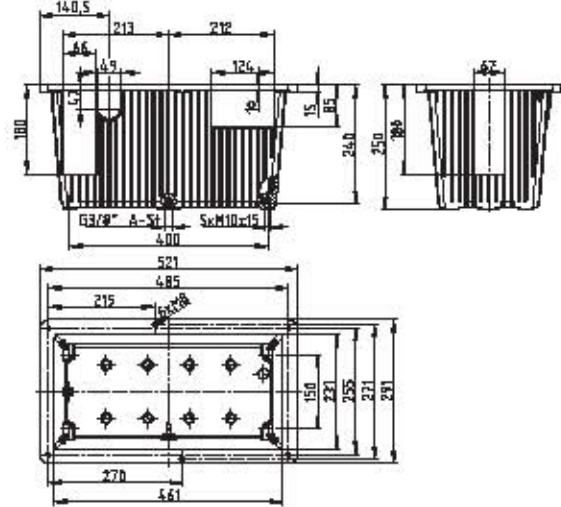
不带集油槽的油桶BAK10, BAK20, BAK40, BAK63, BAK100

BAK 10



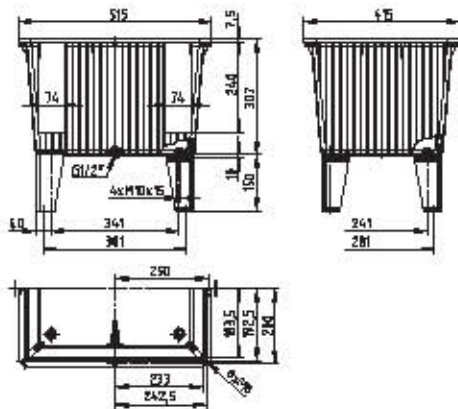
油箱容积 (L)	密封
0,5	平面密封 PD 10

BAK 20



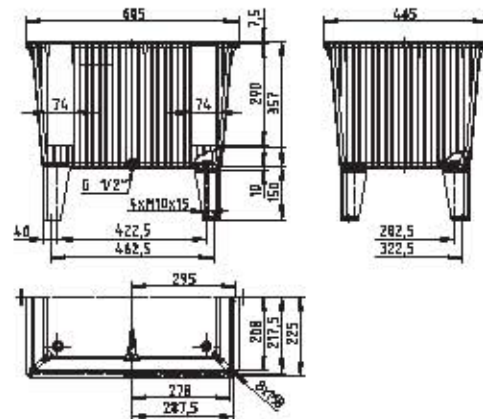
油箱容积 (L)	密封
18,0	平面密封 PD 20

BAK 40



油箱容积 (L)	密封
40,0	O形圈密封 RS 4044 NBR

BAK 63



油箱容积 (L)	密封
63,0	O形圈密封 RS 6370 NBR

订货描述示例:

BAK	20
铝质油箱	规格