

液位传感器

由于用于8针插座的芯线颜色没有标准化，所以请注意传感器及插座的接线图 (参见技术参数表)。

LT8023

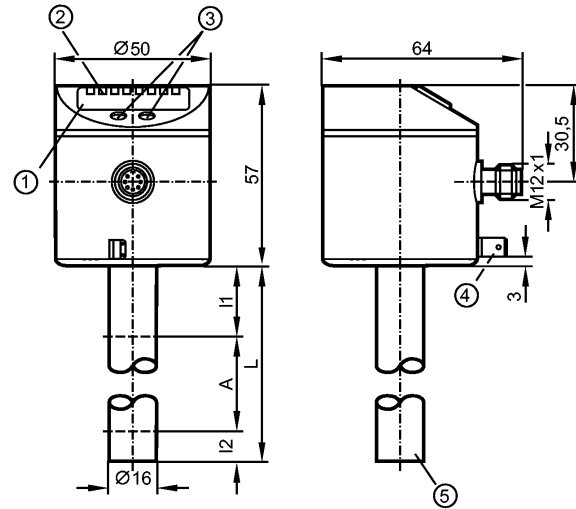
用于料位和温度的电子传感器
LT

接插件

测杆长度
L = 472 mm

用于监控料位的2个开关量输出
(OUT1, OUT2)
用于监控温度的2个开关量输出
(OUT3, OUT4)

4 位数字数码管显示



- 1: 4 位数字数码管显示
- 2: LED灯
- 3: 编程按钮
- 4: 外壳连接(根据德国工业标准DIN 46244的扁平连接件6.3 mm)
- 5: 温度测量元件的位置

Made in Germany



应用范围
电气设计
输出功能

油
DC PNP
2 x 常开 / 常闭可选(料位)
2 x 常开 / 常闭可选(温度)

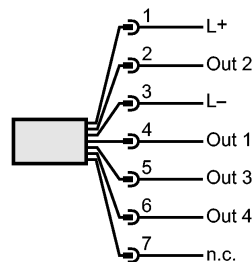
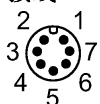
工作电压 [V]	18...30 DC 1)
负载电流 [mA]	200
短路保护	热量, 脉冲式
反相保护	是
过载保护	是
电压降 [V]	< 2.5
电流损耗 [mA]	< 60
感应范围A [mm]	390
无效范围 I1 / I2 [mm]	53 / 30
设定范围	
开关点, SP [mm]	40...390
复原点, rP [mm]	35...385
设定步距 [mm]	5
迟滞 [mm]	5
参考点OP [mm]	139 - 163 - 188 - 212 - 236 - 261 - 285 - 310 - 334 - 358 - 383 - 407
迟滞 OP [mm]	3
料位变化速度最大值 [mm/s]	200
偏差 (测量范围终值的%)	
开关点精度	± 5
重复精度	± 2
分辨率 [mm]	5

LT8023

温度监控

测量范围	[°C]	-10...100 **)
开关点, SP	[°C]	0.5...90
复原点, rP	[°C]	0.0...89.5
设定步距	[°C]	0.5
迟滞	[K]	0.5
精确度	[°C]	± 1
分辨率	[K]	0.5
反应时间 (T09)	[s]	90 (DIN EN 60751)
推荐介质		油
介质的介电常数		> 2
最大的容器压力	[bar]	0.5 (如果用配件E43001 - E43007安装。)
通电预热时间	[s]	3
编程选择		迟滞/窗口功能; 常开/常闭; SP(开关量动作点)/rP(开关量复原点)的定位; OP位置; OP设定; 介质设定; 显示值迁移量(offset)的设定; 显示单位
介质温度 油		
持续时间	[°C]	0...70
短时	[°C]	0...90
环境温度	[°C]	0...60
存储温度	[°C]	-25...80
防护等级		IP 67, III
抗冲击		DIN EN 60068-2-29: 15 g (11 ms)
抗震		DIN EN 60068-2-6: 5 g (10...2000 Hz)
EMC电磁兼容		EN 61000-4-2 ESD静电放电: 4 kV CD / 8 kV AD EN 61000-4-3 HF radiated电磁场辐射: 10 V/m EN 61000-4-4 Burst暂态脉冲: 2 kV EN 61000-4-5脉冲: 0.5/1 kV EN 61000-4-6 HF conducted: 10 V
外壳材料		FKM; 丁晴橡胶; PBT; PC; PP; TPE / V; 不锈钢
材料(潮湿部件)		PP (聚丙烯)
显示		显示单位 4 x LED 绿色 (cm, inch, °C, °F) 开关状态 4 x LED 黄色 测量值 4 位数字数码管显示 编程 4 位数字数码管显示
接口		M12接插件(根据EN 61076-2-101标准); 镀金触点
重量	[kg]	0.399
注释		**) 允许的介质温度: 参见介质温度说明 1) 按照cULus的工作电压"电压等级2"

接线



n.c. = 不连接